

# Захвати з паралельними губками Серія CGP

Магнітні

Діаметри поршня 10, 16, 20, 25, 32 мм



- » Тривалий термін служби
- » Компактна конструкція
- » Велике зусилля захоплення

Доступні для замовлення 5 типорозмірів захватів Серії CGP. Захоплення об'єкту оброблення забезпечується лінійним ходом поршня, що збільшує можливе силове навантаження. Захват оснащено підшипниками ковзання, що збільшує термін його служби. Захвати Серії CGP мають монтажні отвори на трьох його сторонах, що полегшує їх встановлення.

Магнітні датчики місцеположення монтуються за допомогою U-подібних канавок на корпусі захвата. Для полегшення кріплення захват може бути також оснащений адаптерами Мод. C-CGP (охоплюючий) або Мод. L-CGP (охоплюваний).

## ОСНОВНІ ХАРАКТЕРИСТИКИ

Модель	CGP-10	CGP-16	CGP-20	CGP-25	CGP-32
Діаметри поршня	Ø 10, 16, 20, 25, 32 мм				
Дія	двостороння				
Робочий тиск	1,5 ÷ 7 бар				
Робоча температура	0° ÷ 80°C				
Макс. робоча частота	180 циклів/хв				
Масило	важливого механізму – потрібне змащування всіх рухомих частин				
Хід губок захоплення (мм)	Ø 10 = 4	Ø 16 = 8	Ø 20 = 12	Ø 25 = 14	Ø 32 = 16
Теоретична сила розтискання (Н)	Ø 10 = 8	Ø 16 = 24	Ø 20 = 47	Ø 25 = 75	Ø 32 = 100
	P = при тиску 5 бар і довжині до точки захоплення 3 см				
Теоретична сила стискання (Н)	Ø 10 = 5	Ø 16 = 8	Ø 25 = 35	Ø 25 = 60	Ø 32 = 85
	P = при тиску 5 бар і довжині до точки захоплення 3 см				
Максимальна довжина до точки захоплення L (см)	3,0	4,0	6,0	7,0	8,5
	L = при тиску 5 бар				
Вага (г)	Ø 10 = 50	Ø 16 = 140	Ø 20 = 250	Ø 25 = 410	Ø 32 = 680
Приєднання	M5 (CGP-10 M3)				
Робоче середовище	очищене повітря без необхідності маслорозпилення. Потребує встановлення відцентрового фільтра 25 мкм, для забезпечення класу очищення повітря за стандартом ISO 8573-1:2010 [7:8:4].				

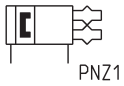
**КОДУВАННЯ**

<b>CGP</b>	-	<b>20</b>
------------	---	-----------

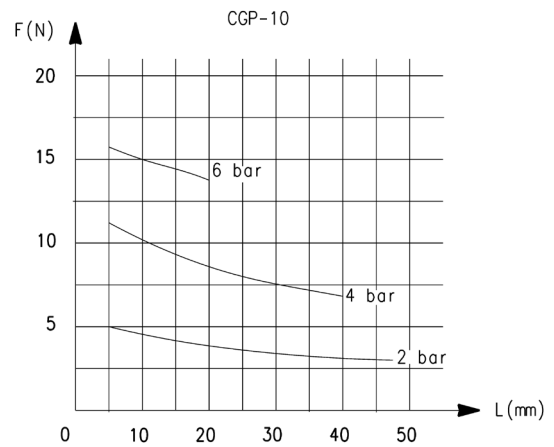
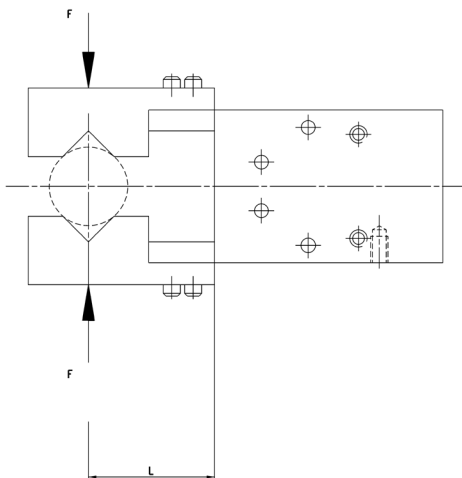
<b>CGP</b>	СЕРІЯ	ПНЕВМАТИЧНІ СИМВОЛИ PNZ1
<b>20</b>	РОЗМІРИ: 10 = $\varnothing$ 10 мм 16 = $\varnothing$ 16 мм 20 = $\varnothing$ 20 мм 25 = $\varnothing$ 25 мм 32 = $\varnothing$ 32 мм	

ЗАХВАТИ З ПАРАЛЕЛЬНИМИ ГУБКАМИ СЕРІЯ CGP

**ПНЕВМАТИЧНІ СИМВОЛИ**



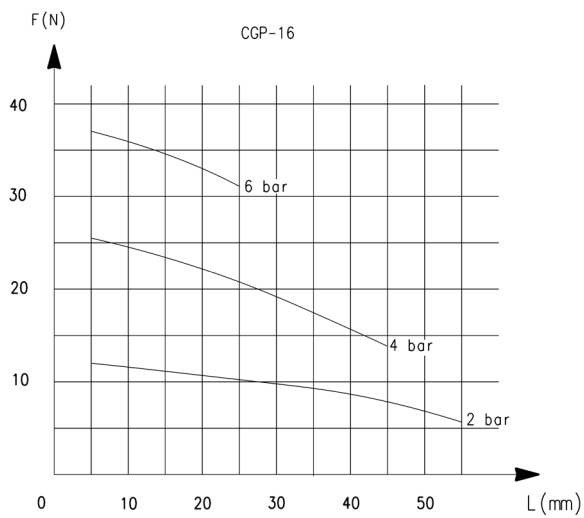
**ХАРАКТЕРИСТИКИ ЗУСИЛЛЯ ЗАХОПЛЕННЯ**



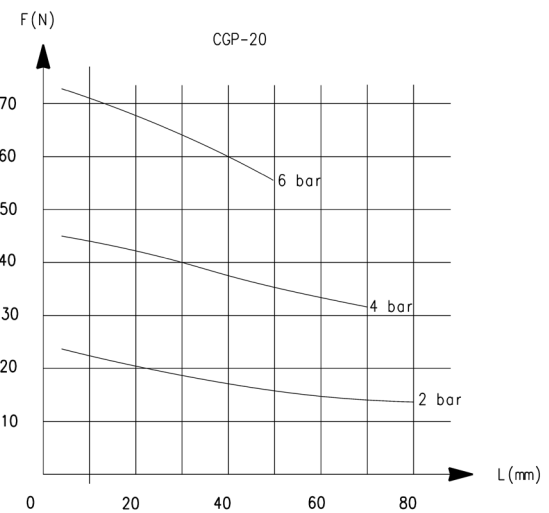
L = Відстань до точки захоплення  
F = Зусилля захоплення

L = Відстань до точки захоплення  
F = Зусилля захоплення

## ХАРАКТЕРИСТИКИ ЗУСИЛЛЯ ЗАХОПЛЕННЯ

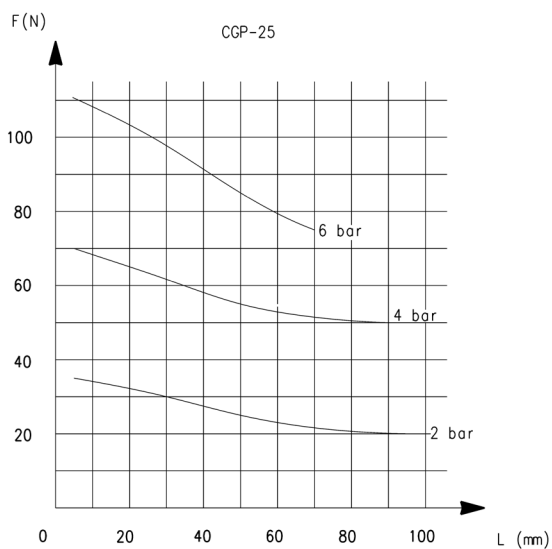


L = Відстань до точки захоплення  
F = Зусилля захоплення

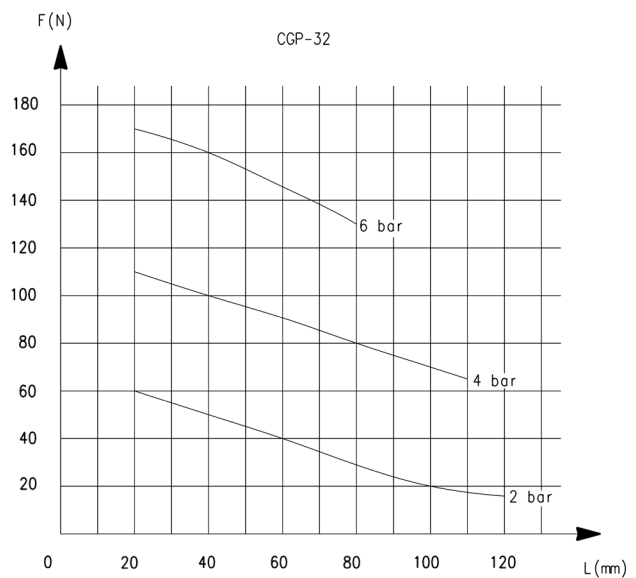


L = Відстань до точки захоплення  
F = Зусилля захоплення

## ХАРАКТЕРИСТИКИ ЗУСИЛЛЯ ЗАХОПЛЕННЯ



L = Відстань до точки захоплення  
F = Зусилля захоплення

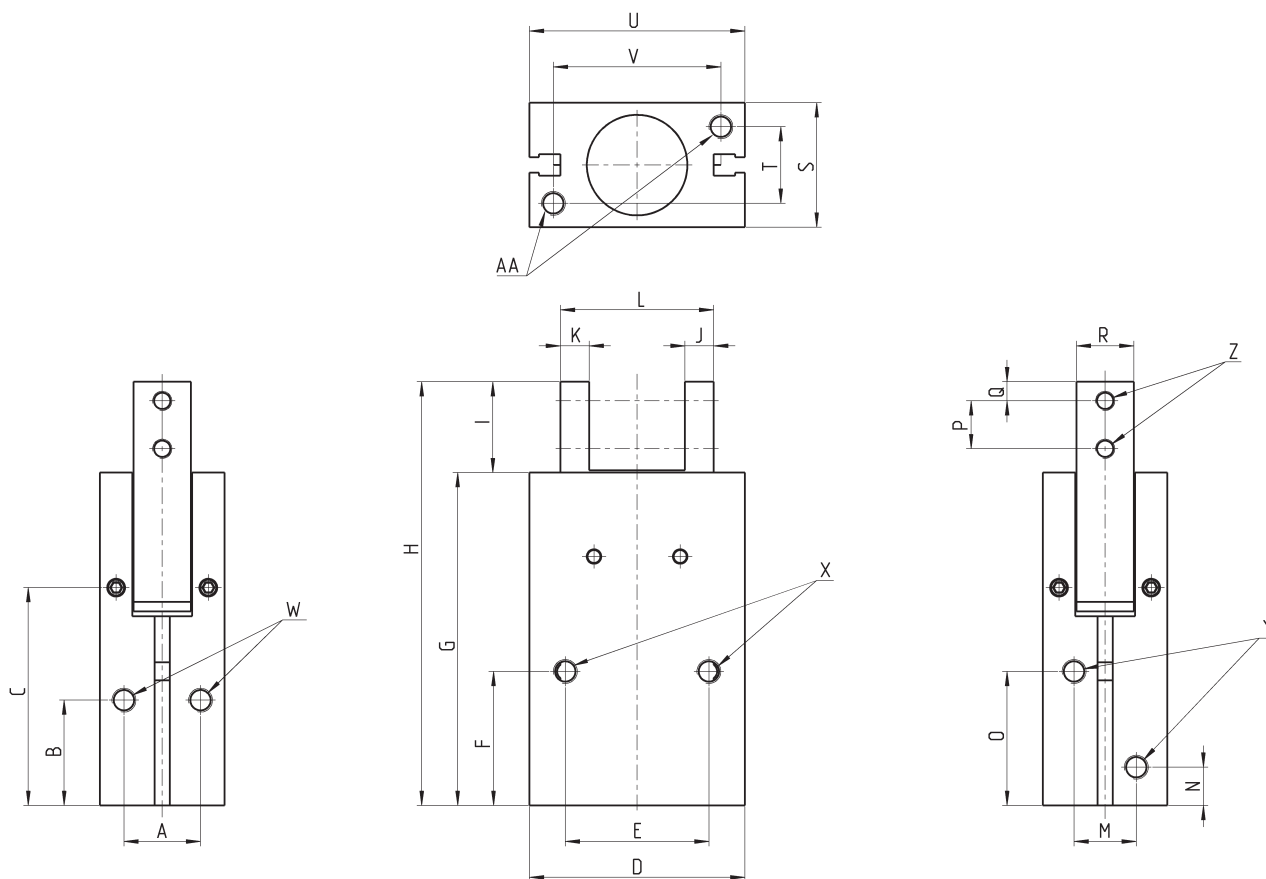


L = Відстань до точки захоплення  
F = Зусилля захоплення

**Захвати Серія CGP**



ЗАХВАТИ З ПАРАЛЕЛЬНИМИ ГУБКАМИ СЕРІЯ CGP

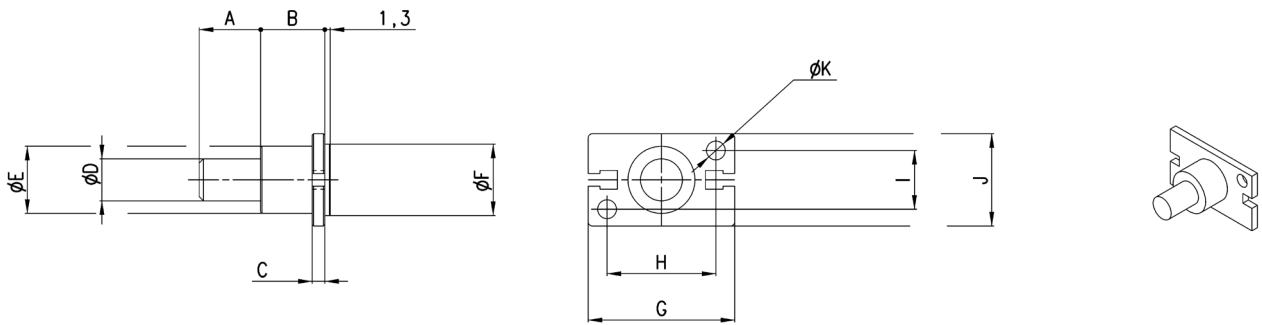


Y = підведення стисненого повітря  
 Z = отвір для монтажу захоплюючих губок  
 X, W, AA = монтажні отвори

РОЗМІРИ																							
Мод.	A	B	C	D	E	F	G	H	I	J	K	L	L	M	N	O	P	Q	R	S	T	U	V
	стискання											розтискання											
<b>CGP-10</b>	10	15,5	31,5	23	18	20	45	58	13	4	4	18	22	10	7,5	19	6	3	7	16	10	23	17
<b>CGP-16</b>	14	21	39,5	34	24	25,5	58,8	73,5	15	5	5	25	33	12	7,5	25,5	8	3	11	22	14	34	26
<b>CGP-20</b>	16	22	45,5	45	30	28	69,5	88,5	19	6	6	32	44	13	8	28	10	4	12	26	16	45	35
<b>CGP-25</b>	20	24,5	51	52	36	31,5	79,5	103,5	24	8	8	37	51	18	9	31	12	5	14	32	20	52	40
<b>CGP-32</b>	26	30	56	60	44	37,5	88	119	31	9	9	44	60	24	10	35	15	7	18	40	26	60	46

Мод.	Х різьба	Х глибина	Y різьба	Y глибина	W різьба	W глибина	Z різьба	Z глибина	AA різьба	AA глибина
<b>CGP-10</b>	M3	7	M3	-	M3	5	M3	-	M3	5
<b>CGP-16</b>	M4	11	M5	-	M4	7	M3	-	M4	7
<b>CGP-20</b>	M5	13	M5	-	M4	8	M4	-	M5	8
<b>CGP-25</b>	M6	14	M5	-	M6	10	M5	-	M6	10
<b>CGP-32</b>	M6	20	M5	-	M6	10	M6	-	M6	10

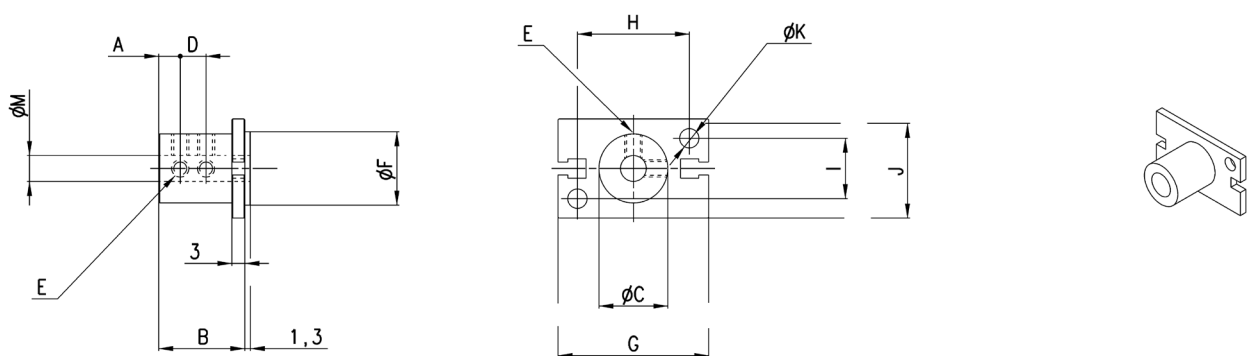
## Монтажні кронштейни для захватів Мод. L-CGP



### РОЗМІРИ

Мод.	A	B	C	D	E	F	G	H	I	J	K
L-CGP-16	15	15	3	10	16	17	35	26	14	22	4,5
L-CGP-20	15	15	3	10	18	21	46	35	16	26	5,5
L-CGP-25	25	17	5	14	26	26	53	40	20	32	6,6
L-CGP-32	25	20	6	16	30	34	61	46	26	40	6,6

## Монтажні кронштейни для захватів Мод. C-CGP



### РОЗМІРИ

Мод.	A	B	C	D	E	F	G	H	I	J	K	M
C-CGP-16	5	20,5	16	7	M4	17	35	26	14	23	4,5	6
C-CGP-20	7	25,5	20	9	M4	21	46	35	16	27	5,5	8
C-CGP-25	8	30,5	25	10	M4	26	53	40	20	33	6,6	10
C-CGP-32	10	40,5	32	15	M4	34	61	46	26	41	6,6	12